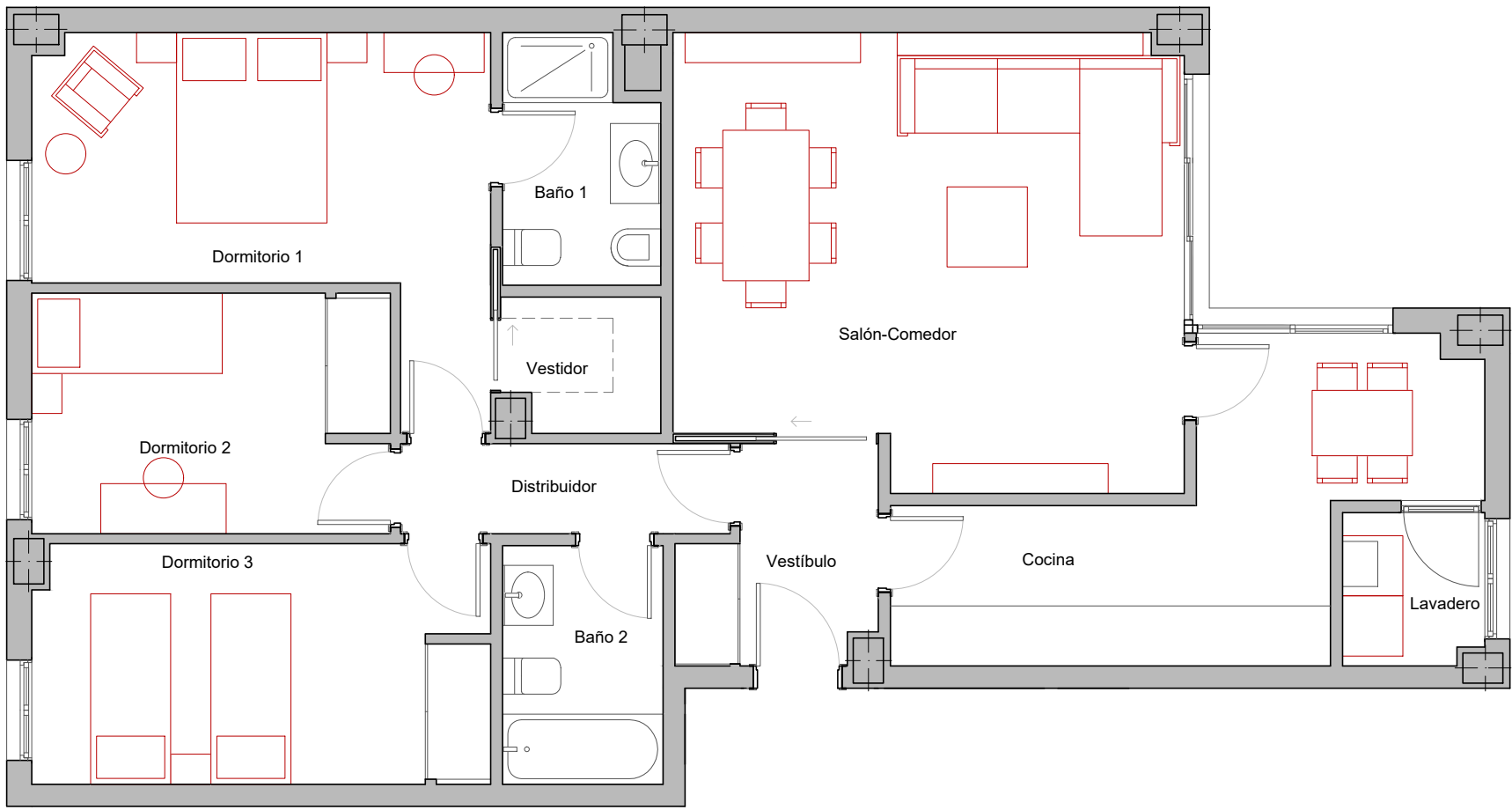


PORTAL 3 6ª

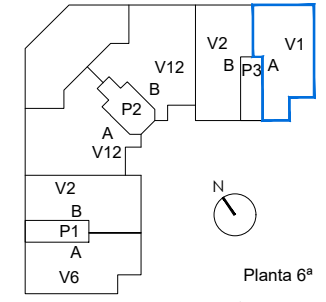
VIVIENDA TIPO VT1

Estancias y Superficies

Salón-Comedor	22.08 m ²
Cocina	11.90 m ²
Vestíbulo	3.75 m ²
Dormitorio 1	12.70 m ²
Vestidor	2.20 m ²
Dormitorio 2	8.49 m ²
Dormitorio 3	10.77 m ²
Baño 1	3.65 m ²
Baño 2	3.81 m ²
Distribuidor	2.96 m ²
Lavadero	2.14 m ²
Sup. útil interior	84.45 m ²
Sup. útil computable	84.45 m ²



ESQUEMA LOCALIZACIÓN

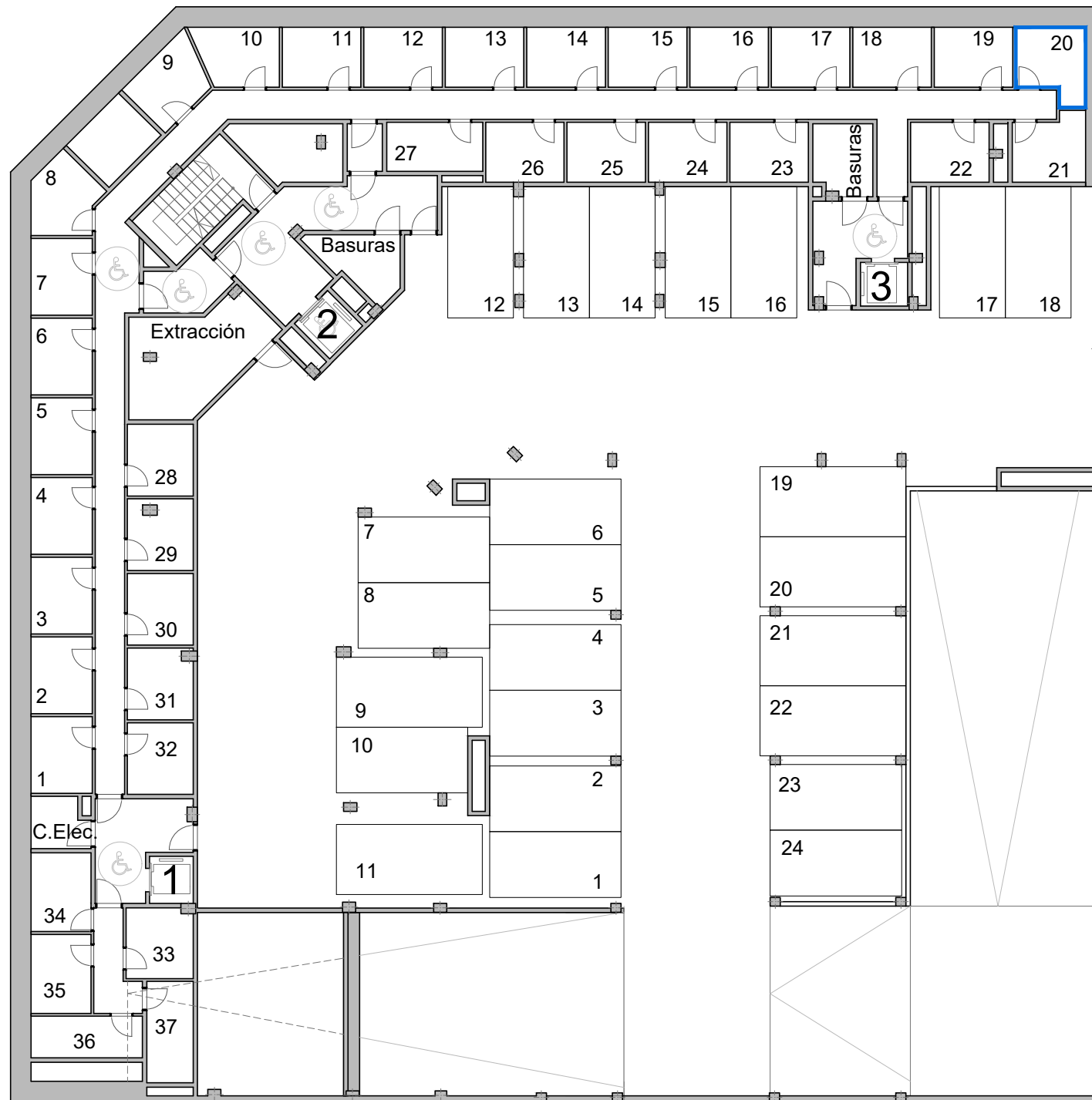


Planta 6ª

Edición 03/ 27-04-2019

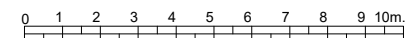


*Toda la información contenida en este documento (tanto su parte gráfica como los datos referidos a superficies) proceden de un Proyecto Básico y su validez está condicionada a las determinaciones de la Licencia de Obras que se otorgue con el Proyecto de Ejecución y las demás autorizaciones y Calificaciones administrativas, así como a la redacción del Proyecto de Ejecución Final. El interesado tendrá conocimiento de las variaciones que pueda haber en cada momento por medio de la información que se le proporcionará con la contratación y su documentación complementaria. Todo el mobiliario que se muestra en este plano, incluso el de la cocina, se ha incluido a efectos meramente orientativos y decorativos. Las terrazas en planta baja que no vayan sobre forjado se entregarán en terreno natural en bruto y las pendientes se definirán en el Proyecto de Ejecución.

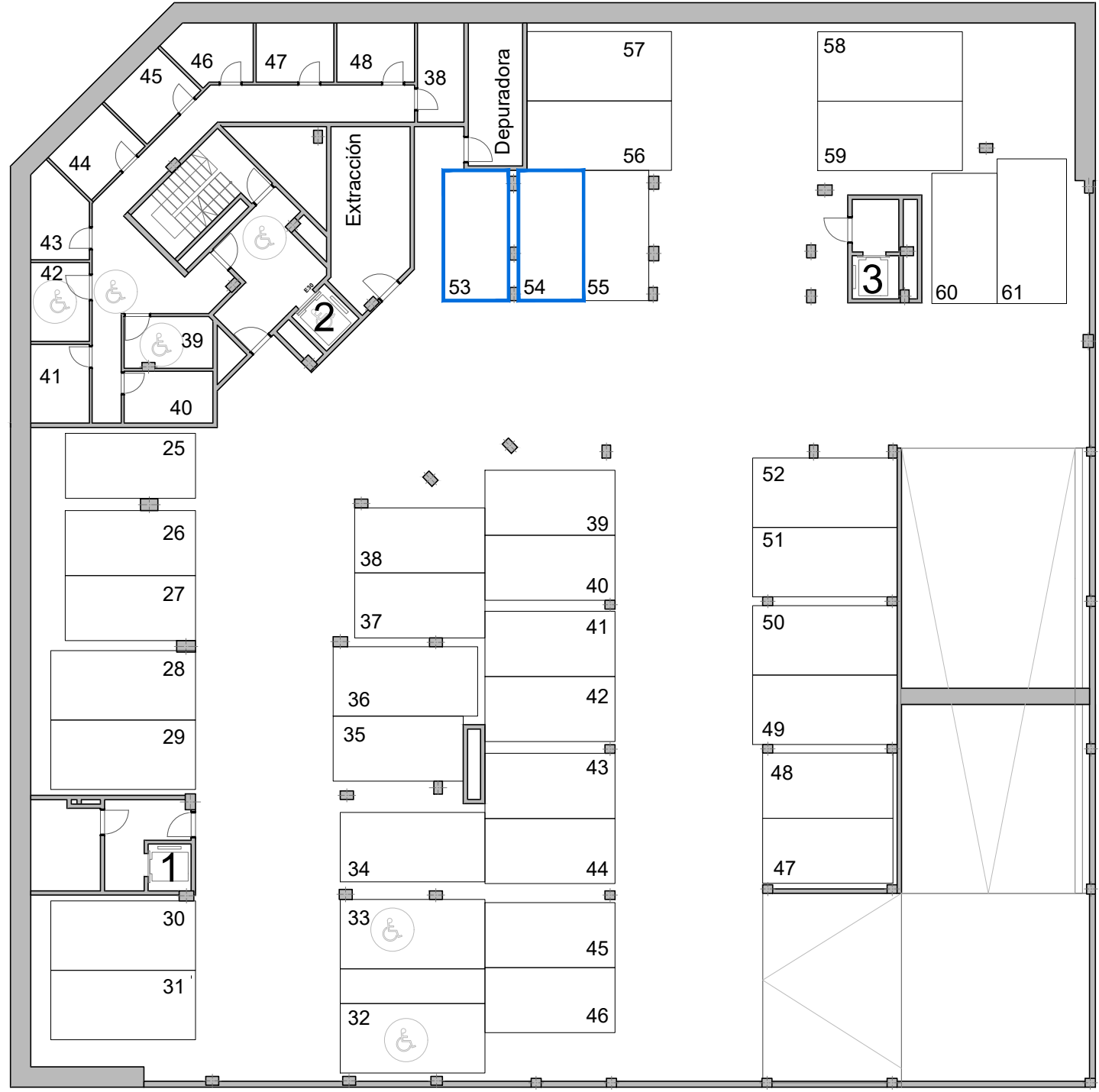


Portal 3 6ª
 PLANTA SÓTANO 1

Edición 03/ 27-04-2019

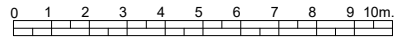


*Toda la información contenida en este documento (tanto su parte gráfica como los datos referidos a superficies) proceden de un Proyecto Básico y su validez está condicionada a las determinaciones de la Licencia de Obras que se otorgue con el Proyecto de Ejecución y las demás autorizaciones y Calificaciones administrativas, así como a la redacción del Proyecto de Ejecución Final. El interesado tendrá conocimiento de las variaciones que pueda haber en cada momento por medio de la información que se le proporcionará con la contratación y su documentación complementaria. Todo el mobiliario que se muestra en este plano, incluso el de la cocina, se ha incluido a efectos meramente orientativos y decorativos. Las terrazas en planta baja que no vayan sobre forjado se entregarán en terreno natural en bruto y las pendientes se definirán en el Proyecto de Ejecución.



Portal 3 6ª
PLANTA SÓTANO 2

Edición 03/ 27-04-2019



*Toda la información contenida en este documento (tanto su parte gráfica como los datos referidos a superficies) proceden de un Proyecto Básico y su validez está condicionada a las determinaciones de la Licencia de Obras que se otorgue con el Proyecto de Ejecución y las demás autorizaciones y Calificaciones administrativas, así como a la redacción del Proyecto de Ejecución Final. El interesado tendrá conocimiento de las variaciones que pueda haber en cada momento por medio de la información que se le proporcionará con la contratación y su documentación complementaria. Todo el mobiliario que se muestra en este plano, incluso el de la cocina, se ha incluido a efectos meramente orientativos y decorativos. Las terrazas en planta baja que no vayan sobre forjado se entregarán en terreno natural en bruto y las pendientes se definirán en el Proyecto de Ejecución.